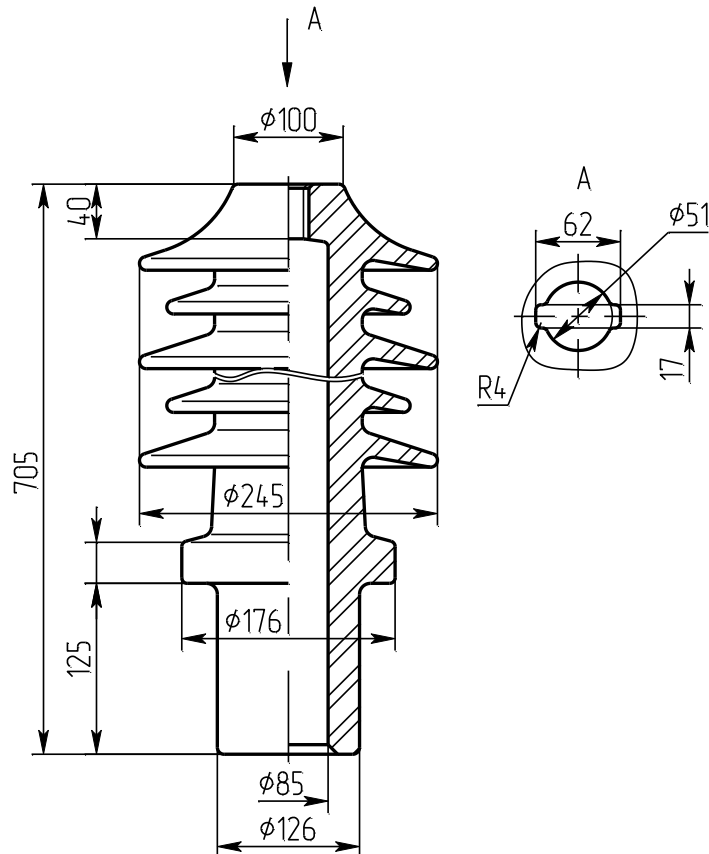




**Изолятор проходной неармированный**  
**для съемных трансформаторных вводов и для силовых трансформаторов**  
**Ізолятор прохідний неармований**  
**для зйомних трансформаторних введів та для силових трансформаторів**



**ИПТ-35/3150 В 01**  
**чертеж НИЮД.898-03**  
**креслення**

Номинальное напряжение, кВ Номінальна напруга, кВ	35
Номинальный ток, А Номінальний струм, А	3150
Длина пути утечки не менее, см Довжина шляху витоків не менше, см	140
Масса, кг Маса, кг	25
Изолятор соответствует требованиям: Ізолятор відповідає вимогам: <b>ГОСТ 5862-79</b>	
Срок службы-не менее 25 лет Строк служби-не менше 25 років	